



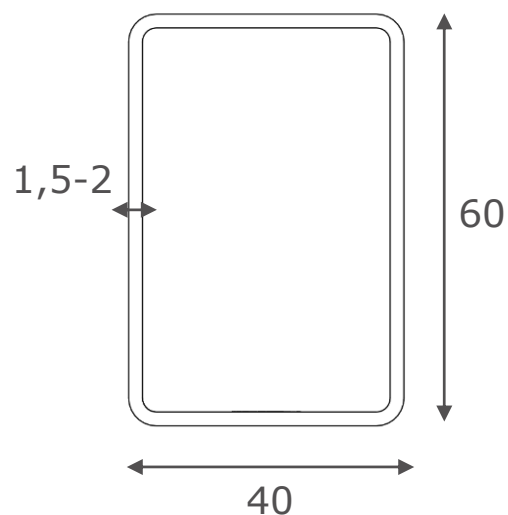
## **D-LOX<sup>®</sup> stulpeliai**

Montavimo instrukcija

# 1. Tvoros sistemos komponentai

## 1.1 Stulpeliai

- Atsižvelgiant į tvoros aukštį, D-LOX® stulpelis gali būti 60x40x1,5mm arba 60x40x2mm
- Tipai: tarpiniai ir kampiniai stulpeliai
- Panelių tvirtinimas: stulpeliai turi atitinkamas skyles ir M8 įvoves. Visi stulpeliai savo viršuje turi montavimo elementą.
- Visi stulpeliai turi dangtelius iš PA
- Stulpelius galima įrengti betonuojant arba ant grandinio plokščių (privirintų prie stulpelių)



# 1. Tvoros sistemos komponentai

## 1.2 Panelės

- D-LOX<sup>®</sup> stulpelius galima naudoti su Nylofor 2D ir Nylofor 2D Super panelėmis. Standartinė stulpelių ir panelių lentelė:

Tvoros aukštis (mm)**	Stulpo skerspjūvis (mm)	Stulpo ilgis betonuojant (mm)	Stulpo ilgis grindų plokštė (mm)	Fiksatorių skaičius
808 (b)	60x40x1,5*	1300	870	3
1006 (a)	60x40x1,5*	1500	1070	4
1008 (b)	60x40x1,5*	1500	1070	4
1206 (a)	60x40x1,5*	1700	1270	4
1208 (b)	60x40x1,5*	1700	1270	4
1406 (a)	60x40x1,5*	2000	1470	4
1408 (b)	60x40x1,5*	2000	1470	4
1606 (a)	60x40x1,5*	2200	1670	5
1608 (b)	60x40x1,5*	2200	1670	5
1830	60x40x2	2400	1870	5
2030	60x40x2	2600	2070	5
2230	60x40x2	3000	2270	6
2430	60x40x2	3200	2470	6

(a) Tinka tik Nylofor 2D - (b) Tik Nylofor 2D Super

\* Jeigu stulpeliai yra karštai cinkuoti ir nepadengti poliesteriu, tuomet stulpelio skerspjūvis yra 60x40x2 mm

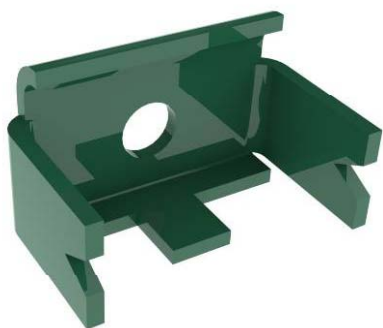
\*\* Atsižvelgiant į žemiau panelės esantį tarpą (nuo 20 iki 50 mm), bendras tvoros aukštis gali skirtis

# 1. Tvoros sistemos komponentai

## 1.3 Fiksatoriai

---

- D-LOX® stulpelius galima naudoti su plieniniais fikساتoriais
  - 2 tipų fikساتoriai: fikساتorius tinkantis Nylofor 2D ir Nylofor 2D Super panelėms. Fikساتoriai yra pritvirtinami su iš nerūdijančio plieno pagamintais Hexagon Socket Button Head varžtais (ISO7380) M8x60.



**NYLOFOR 2D**



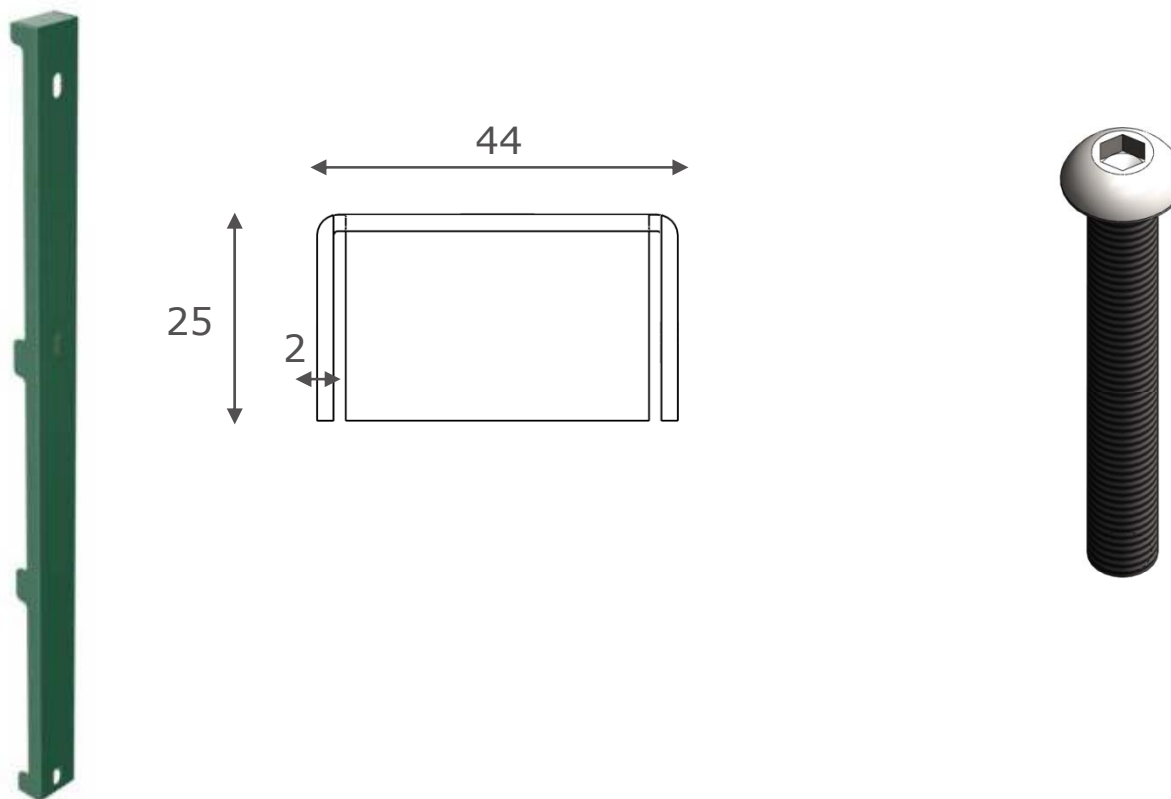
**NYLOFOR 2D SUPER**



# 1. Tvoros sistemos komponentai

## 1.4 Dengiančios plokštės

- D-LOX® stulpelius galima naudoti su plieninėmis 25x44x25x2 mm dengiančiomis plokštėmis
- **Dengiančios plokštės yra tvirtinamos su iš nerūdijančio plieno pagamintais Hexagon Socket Button Head varžtais (ISO7380) M8x60.**



# 1. Tvoros sistemos komponentai

## 1.5 Kampiniai fiksatoriai

---

- Kampiniai fiksatoriai yra naudojami tuomet, kai kampas nėra 90°
  - Kampiniai fiksatoriai yra tvirtinami su iš nerūdijančio plieno pagamintais Mushroom Head Square Neck varžtais (DIN603) M8x25.

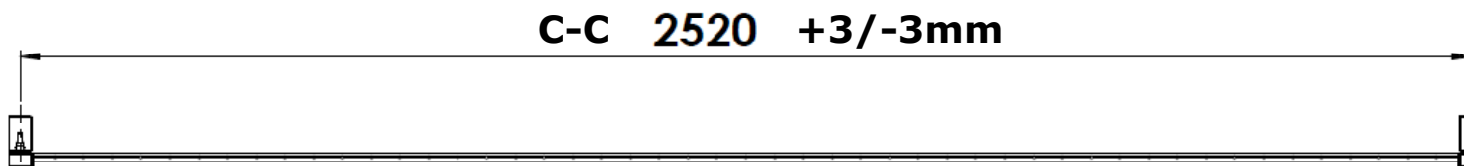


ĮVAIRIEMS  
KAMPAMS  
SKIRTI  
FIKSATORIAI

## 2. D-LOX® montavimas

### 2.1 Pagrindas

- Siekiant pačio geriausio rezultato, žemę rekomenduojama sulyginti per visą tvoros ilgį
- Tvoros linijos lygiavimas
- Tikslų pozicionavimą pasieksite, išlaikę 2520 mm centras-centras atstumą
- Atstumas tarp galinių ir kampinių stulpelių turi būti 2500 mm
- Pagrindo išmatavimų nustatymui rekomenduojama pasikonsultuoti su profesionaliu inžinieriumi, kuris įvertintų vėjo krūvį, saulės įtaką ir visus kitus faktorius, reikalaujančius profesionalios nuomonės (betono kokybės direktyva B20)
- Skubaus montavimo atveju paremtus stulpelius laikykite tiek, kiek to reikia



## 2. D-LOX® montavimas

### 2.2 Stulpelių montavimas

---

- Montavimo principas: montuojant D-LOX® tipo stulpelius, pirmiausiai sustatykite visus stulpelius ir tik po to tvirtinkite paneles

### STULPELIŲ LYGIAVIMAS

- Prieš pirmą ir paskutinį tvoros stulpelius įstatykite po kuoliuką. Šiuos 2 kuoliukus sujunkite dvejomis virvėmis.
- Žemiau esanti virvė turi būti apie 20 ir 40 cm nuo žemės. Dabar viršutinės virvės pagalba sulygiuokite visas įvoves. Panelės apačia turi būti apie 50 mm aukščiau žemės paviršiaus.





## 2. D-LOX® montavimas

### 2.3 Panelių montavimas

---

- Ant pirmojo stulpelio panelė turi būti tvirtinama iš išorinės montavimo elemento pusės
- Visuomet ant tarpinių stulpelių montavimo elemento tvirtinkite 2 paneles
- Panelių viršų ir apačią pritvirtinkite su metaliniu fiksatoriumi arba naudokite dengiančią plokštę
- Kai viskas bus tinkamai sulygiuota, pritvirtinkite kitus fiksatorius ir varžtus



## 2. D-LOX® montavimas

### 2.4 Ypatingi atvejai

---

#### KAMPŲ MONTAVIMAS

2 kampų montavimo metodai:

- Specialų kampinį stulpelį naudokite 90° kampams. Kampiniai stulpeliai abejose gretimose pusėse turi įvoves.
- Visiems ne 90° kampams naudokite 2 stulpelius, kurie yra statomi apie 200 mm nuo kampo. Paneles sujunkite su kampiniais fiksatoriais.



## 2. D-LOX® montavimas

### 2.4 Ypatingi atvejai

---

#### MONTAVIMAS ANT ŠLAITŲ

Su dengiančia plokšte:

- Uždėkite 1 panelę ant montavimo elemento
- Imkite antrą panelę ir reikiamo dydžio skirtumu uždėkite ją priešais stulpelį
- Su dengiančia plokšte abi panelės pritvirtinkite prie stulpelio

